

#### 温馨提示:

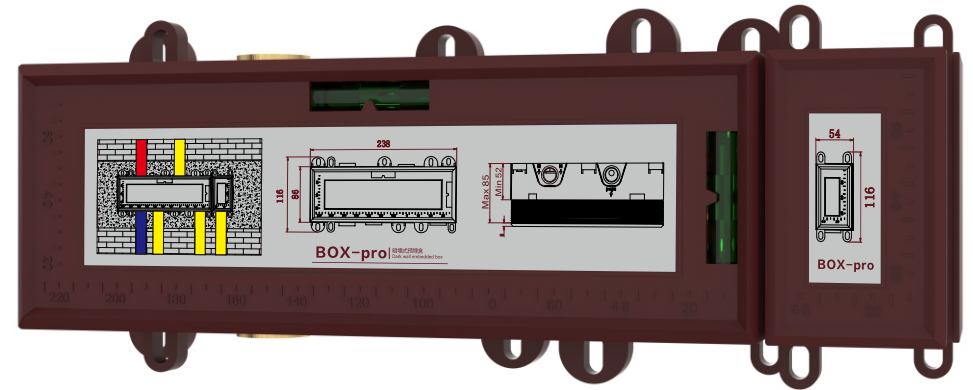
- 1、安装本产品之前需要仔细冲洗管道,确保管道里面不存留金属屑、焊接后的残渣或麻丝,或者是其他脏物。也会通过水管进入装置,从而影响产品的密封性能。
- 2、建议产品开孔尺寸  
实心墙: 210x120mm。  
空心墙: 210x70mm。
- 3、安装完成后,请关闭预埋盒上的进水阀门,避免试水板长期承受高压。



#### 尊敬的用户:

真诚的感谢您选择琅瑞卫浴产品,为了保障您的权益,请您完整了解以下保修条款:

- 1、用户凭保修卡和产品购买时的发票或收据(复印件无效)在三年保修期内享受免费保修服务;
- 2、属以下情况范围,免费保修失效。
  - a、超过保修期或无保修卡及购货凭证的;
  - b、未按产品说明书安装使用和保养或在不符合产品说明书规定的使用环境下使用而造成的故障;
  - c、使用具有腐蚀性(含丙酮或氨水成份)洗涤剂或含甲酸甲醛的消毒剂而引起的产品故障或部件损坏;
  - d、使用不适当的电源情况(如用电系统未能良好接地,电压过高过低等)而引起的产品故障或部件损坏;
  - e、因自然灾害等不可抗力(如地震、火灾等)以及其他意外因素(碰撞、砸烂、踩压等)而引起的产品故障或部件损坏。







## 多功能淋浴预埋盒





## Multi-Function shower universal box

## Precautions





### English

 Please refer to the installation instructions in this chapter	<b>Technical data</b>
 request visual inspection (e.g. check for scratches)	Operating pressure The biggest 0.8 MPa
 Ask to check for tightness	advice less than 0.5 MPa
 Please wear gloves	Test pressure high pressure 1.6 Mpa. Medium pressure 0.5Mpa Low pressure 0.05Mpa
	1 MPa = 10 bar = 145 PSI
	Hot water temperature Highest 65°C

### Italiano

 Si prega di fare riferimento all'installazione istruzioni in questo capitolo	<b>Dati tecnici</b>
 Richiesta di ispezione visiva (ad es. per cercare graffi)	Pressione di esercizio Il più grande 0.8 MPa
 Chiedi di verificare la tenuta	consigli meno di 0.5 MPa
 Si prega di indossare i guanti	Pressione di prova alta pressione 1.6 Mpa. Media pressione 0.5Mpa Bassa pressione 0.05Mpa
	1 MPa = 10 bar = 145 PSI
	Temperatura dell'acqua calda Massimo 65°C

### Español





 Consulte las instrucciones de instalación de este capítulo.	<b>Datos técnicos</b>
 solicitar inspección visual (p. ej., comprobar si hay arañazos)	Presión operacional máximo 0.8 MPa
 Pida comprobar la estanqueidad	Consejo menos que 0.5 MPa
 Por favor use guantes	Presión de prueba alta presión 1.6 Mpa. Media presión 0.5Mpa Baja presión 0.05Mpa
	1 MPa = 10 bar = 145 PSI
	Temperatura del agua caliente Más alto 65°C

## Precautions





### Deutsch

 Bitte beachten Sie die Installationshinweise in diesem Kapitel	<b>Technische Daten</b>
 Sichtprüfung anfordern (z.B. auf Kratzer prüfen)	Betriebsdruck maximal 0.8 MPa
 Bitte um Dichtheitsprüfung	Vorschlagen less than 0.5 MPa
 Handschuhe anziehen	Druck erkennen hoher Druck 1.6 Mpa. Mitteldruck 0.5Mpa Niedriger Druck 0.05Mpa
	1 MPa = 10 bar = 145 PSI
	Warmwassertemperatur Höchste 65°C

### Français

 Veuillez vous référer à l'installation instructions dans ce chapitre	<b>Données techniques</b>
 demander une inspection visuelle (par exemple, vérifier les rayures)	Pression de service Le plus grand 0.8 MPa
 Demandez à vérifier l'étanchéité	Conseil moins que 0.5 MPa
 Veuillez porter des gants	Test de pression haute pression 1.6 Mpa. Moyenne pression 0.5Mpa Basse pression 0.05Mpa
	1 MPa = 10 bar = 145 PSI
	Température de l'eau chaude Plus haut 65°C

### Русский

 Данная глава ссылается на инструкцию по монтажу	<b>Технические данные</b>
 Требуется осмотр (например, наличие царапин)	рабочее давление максимум 0.8 MPa
 Требуется проверить герметичность	Предложить меньше, чем 0.5 MPa
 Обязательно носить перчатки	Presión de prueba высокое давление 1.6 Mpa. среднее давление 0.5Mpa низкое давление 0.05Mpa
	1 MPa = 10 bar = 145 PSI
	температура горячей воды Самый высокий 65°C

# Precautions

## عربي

### البيانات التقنية

يشير إلى تنبيه  
حول التركيب في هذا الفصل



### ضغط التشغيل

طلب معاينة  
(مثلًا بحثًا عن أية خدوش)



### الموصى به

طلب فحص للتأكد من الإحكام



### ضغط الفحص

طلب ارتداء قفازات



### 1 يجا باسكالم = 10بار = 145بوصة مربعة/رطل

درجة حرارة الماء الساخن بحد أقصى 65 °م

بحد أقصى 0.5 ميغا باسكال

0.3ميغا باسكال

0.5 ميغا باسكال

## Português



Referência às instruções  
de montagem neste  
capítulo

### Dados técnicos

Pressão operacional máximo 0.8 MPa



Solicitação para inspeção visual  
(por ex. quanto a arranhões)

Recomendado Menor que 0.5 MPa



Solicitação para verificar quanto  
à estanqueidade

Pressão de ensaio alta pressão 1.6 Mpa.  
pressão média 0.5Mpa  
pressão baixa 0.05Mpa



Solicitação para usar luvas

1 MPa = 10 bar = 145 PSI

temperatura da água quente Altíssima 65°C

## 中文



请参阅本章中的安装说明

### 技术数据

运行压力 最大 0.8 MPa



要求目视检查  
(例如: 检查划痕)

建议 少于 0.5 MPa



要求检查密闭性

检测压力 高压 1.6 Mpa  
中压 0.5 Mpa  
低压 0.05 Mpa



要求戴手套

1 MPa = 10 bar = 145 PSI

热水温度 最高 65°C

## INHALTSVERZEICHNIS

Many Kinds Of Collocation ----- 1

Produkt grootte -----2

Parts Included (3+1) -----3

Tools You May Need -----3

Installation Method (solid Wall) ----- 4-7

Installation Method (hollow Wall) -----8-11

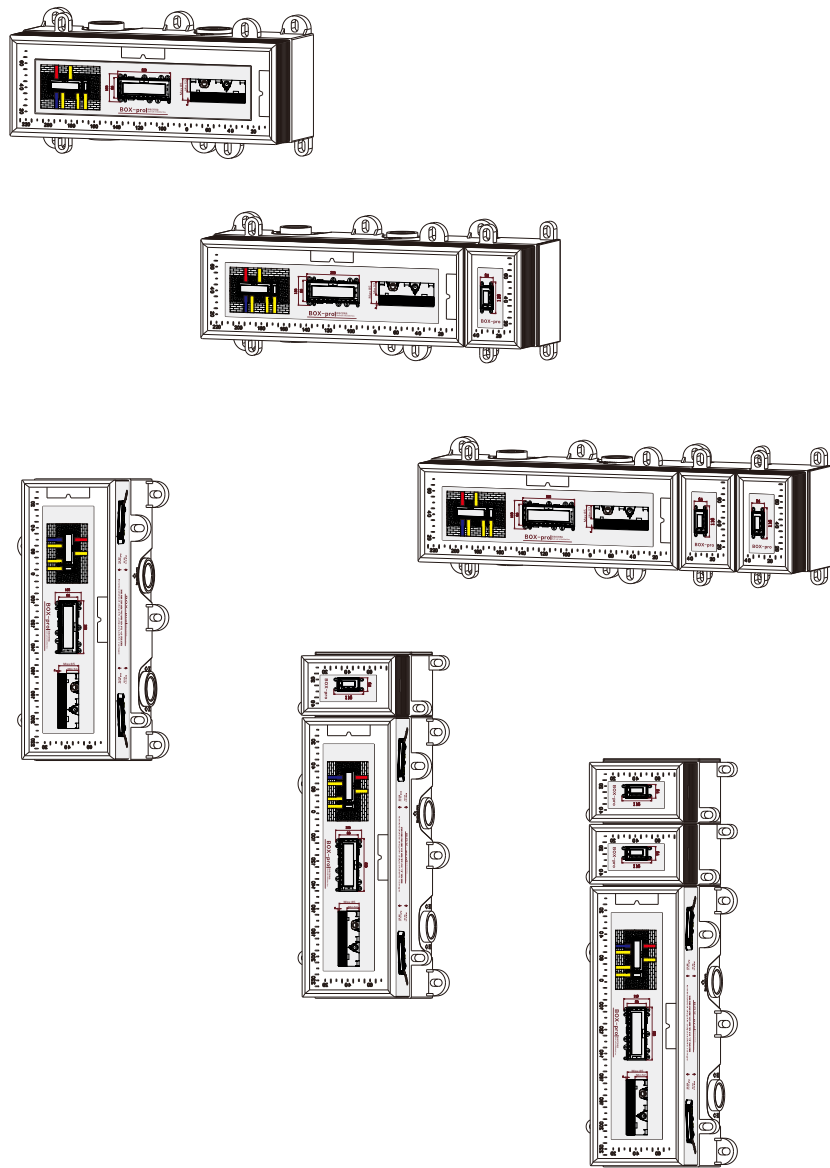
Parts Included (3) ----- 12

Tools You May Need ----- 12

Installation Method (solid Wall) ----- 13-16

Installation Method (hollow Wall) ----- 17-20

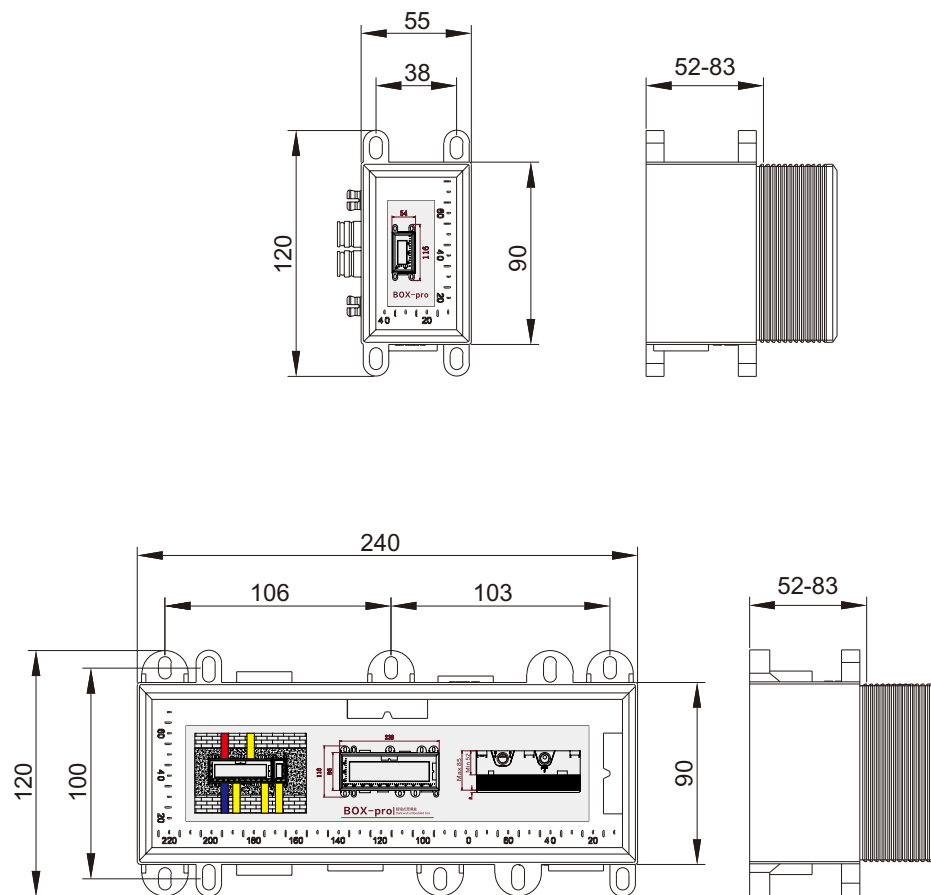
## Many kinds of collocation



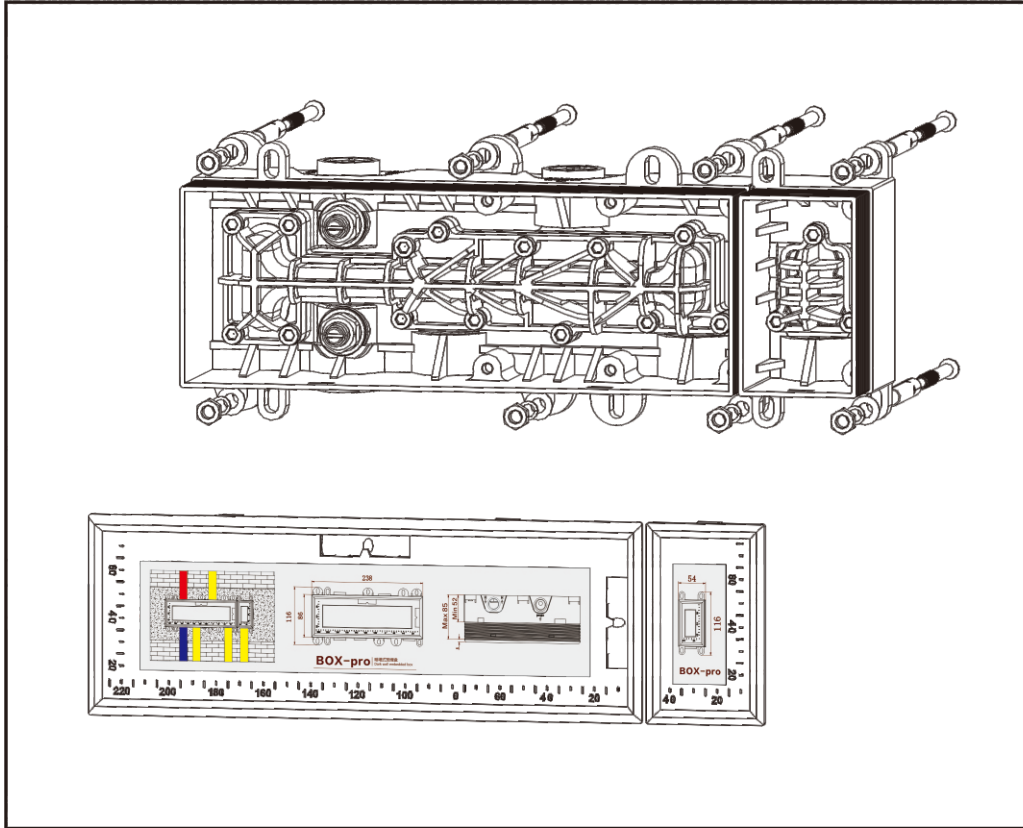
同一主盒，功能由你选择

Same main box, function by your choice

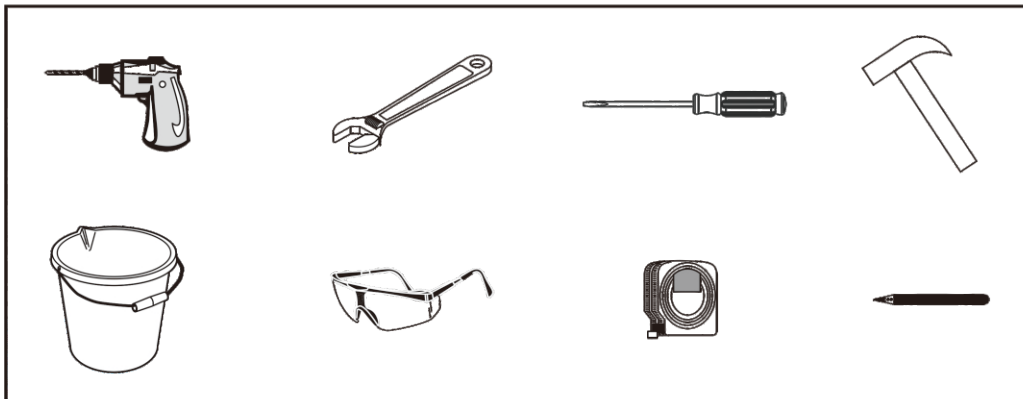
## Produk grootte



## Parts included

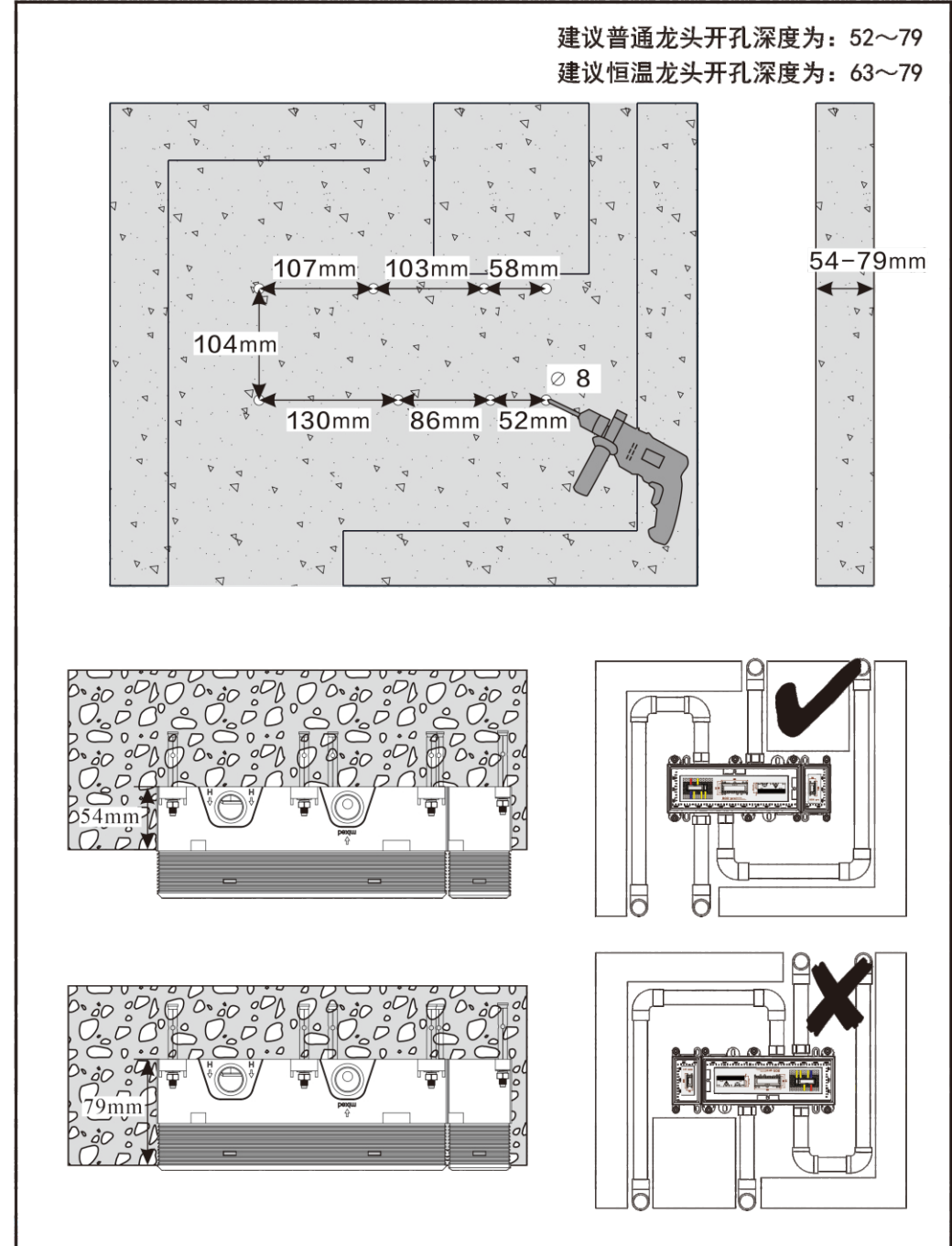


## Tools you may need

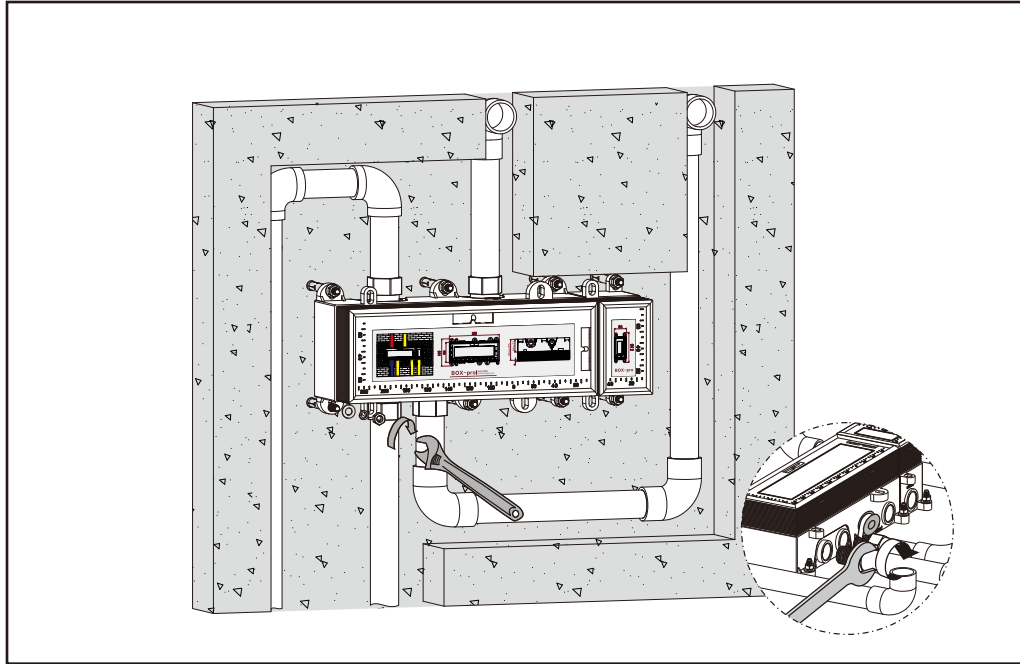


## Installation method(solid wall)

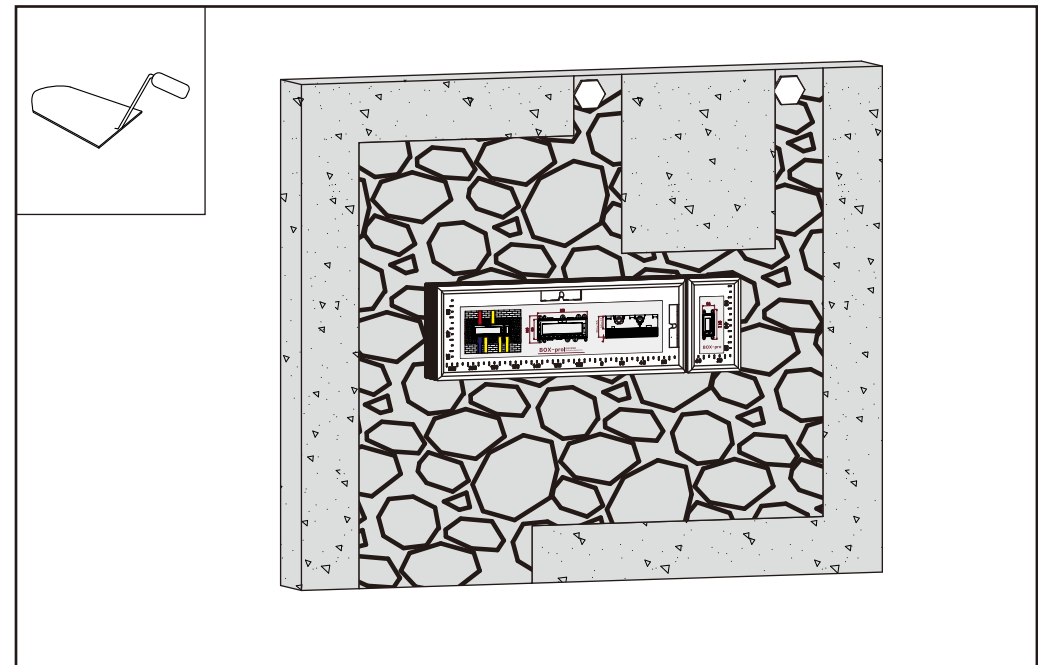
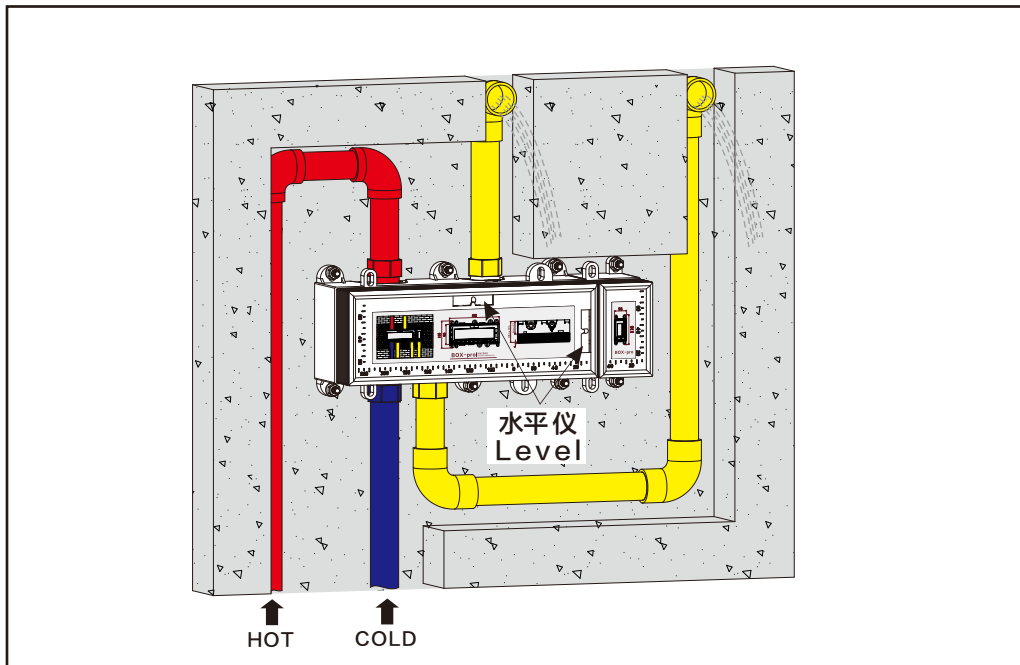
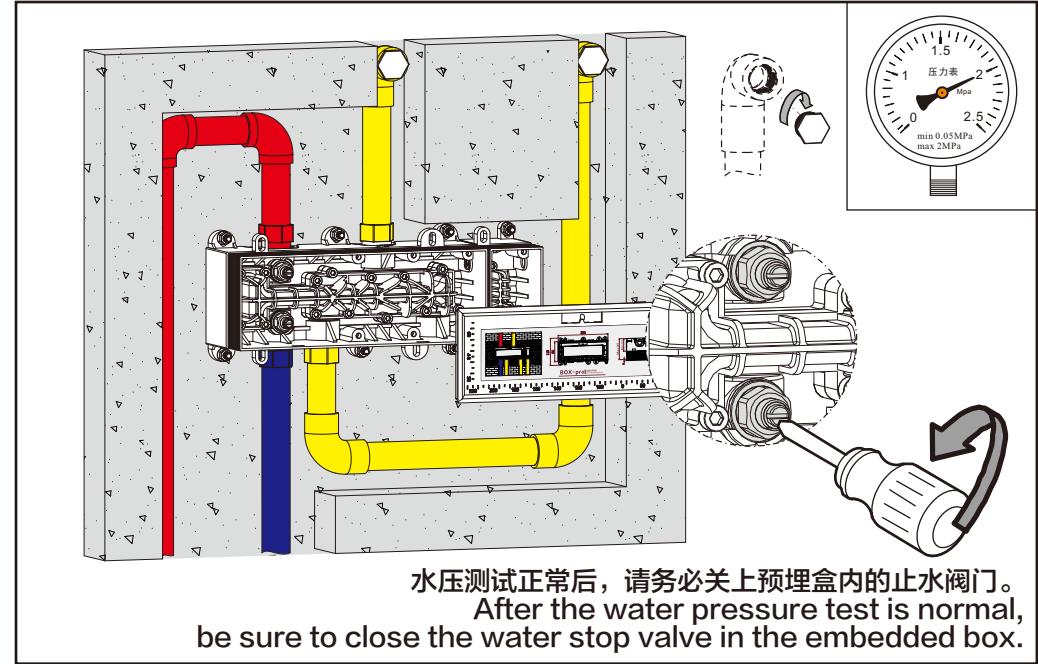
建议普通龙头开孔深度为：52~79  
建议恒温龙头开孔深度为：63~79



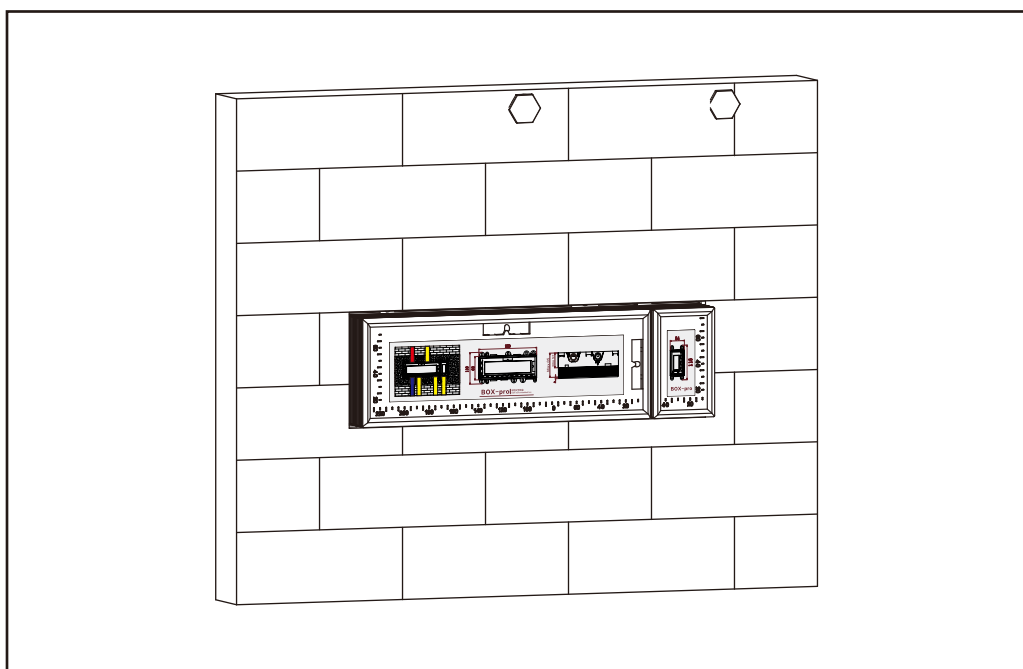
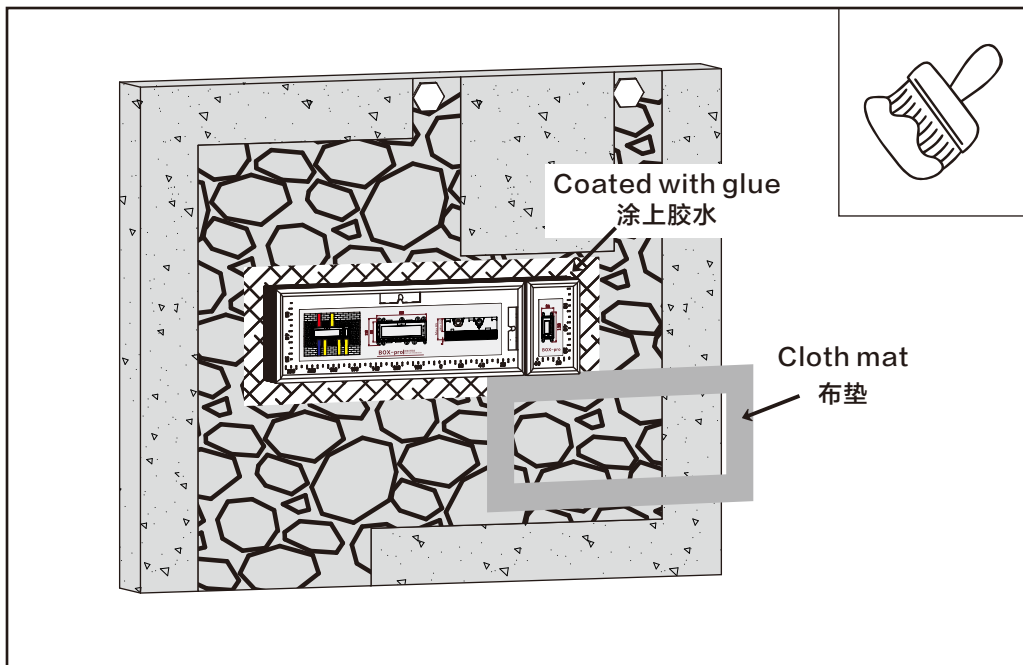
## Installation method(solid wall)



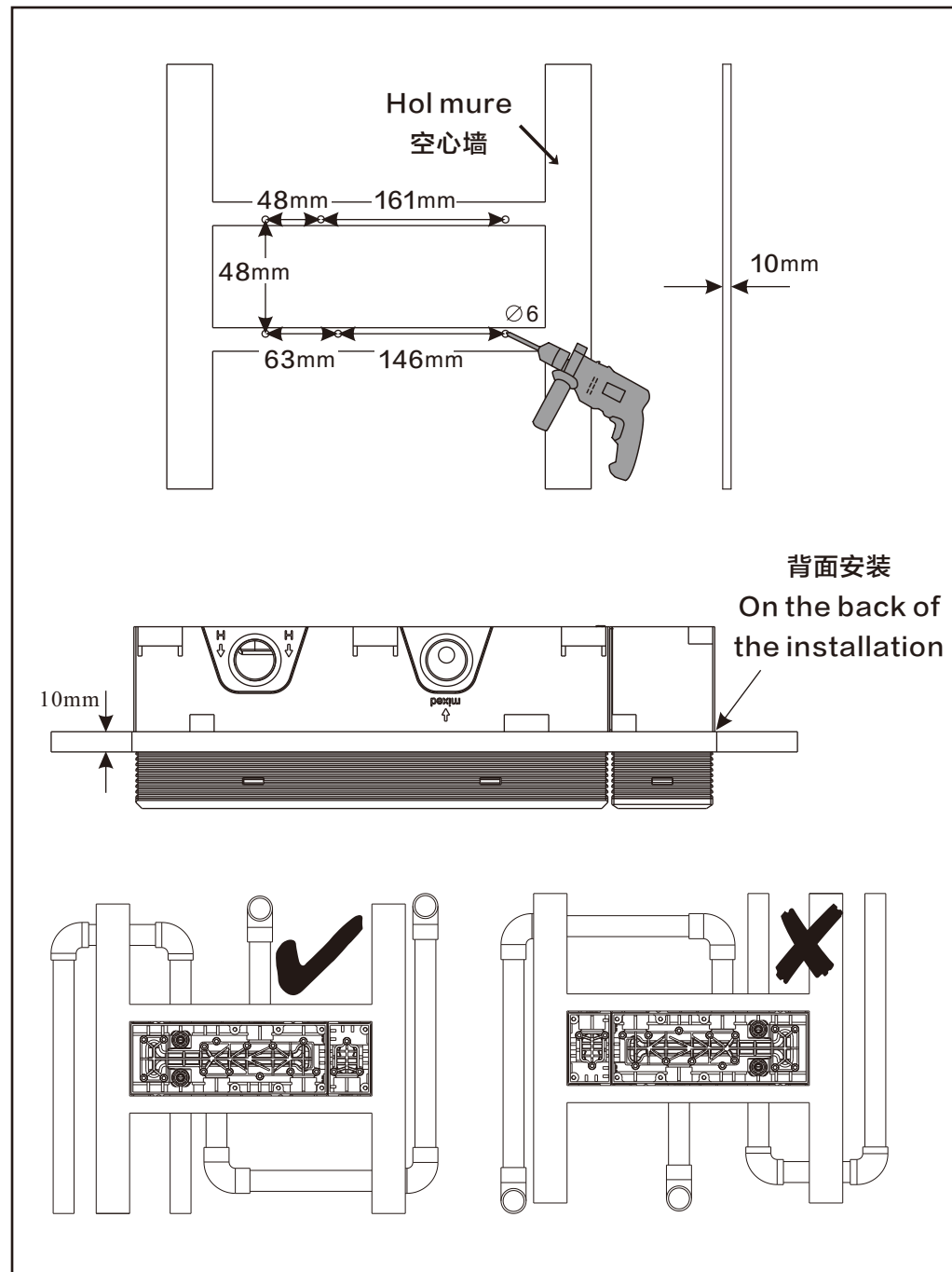
## Installation method(solid wall)



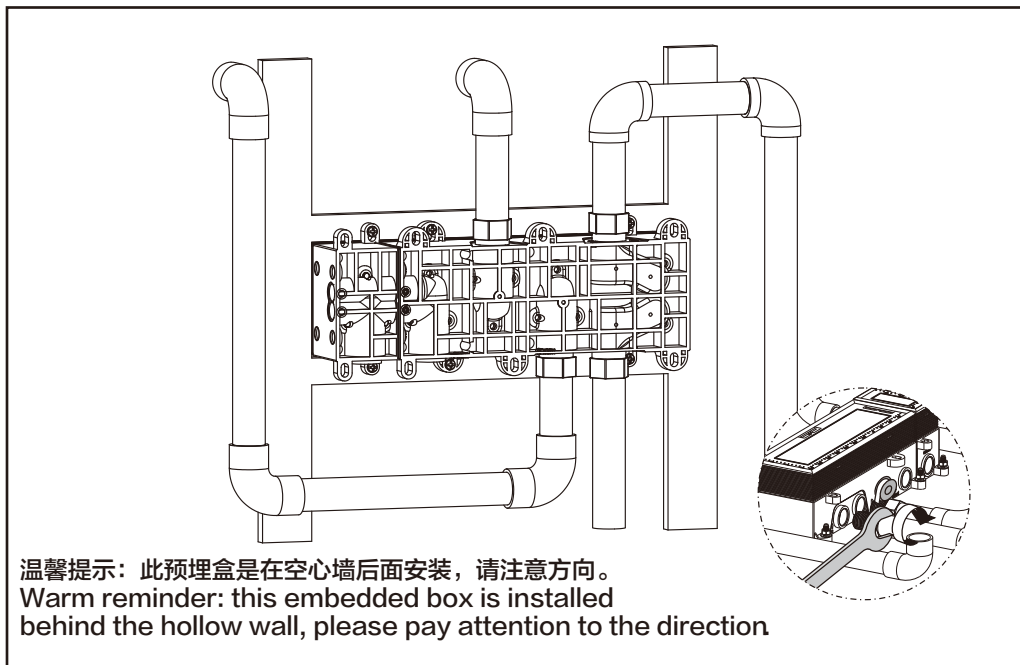
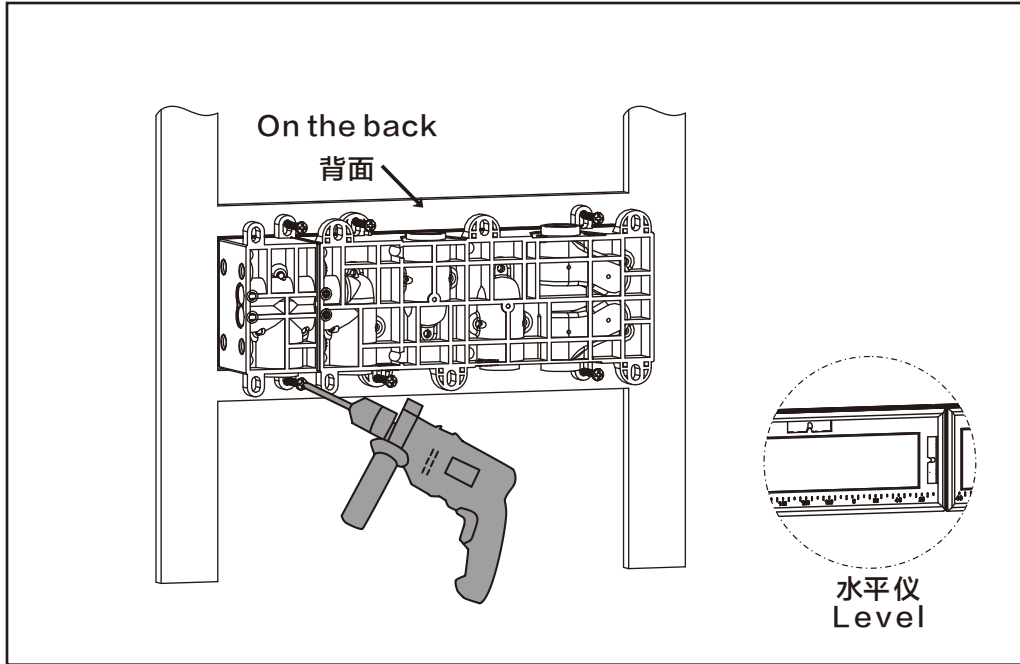
# Installation method(solid wall)



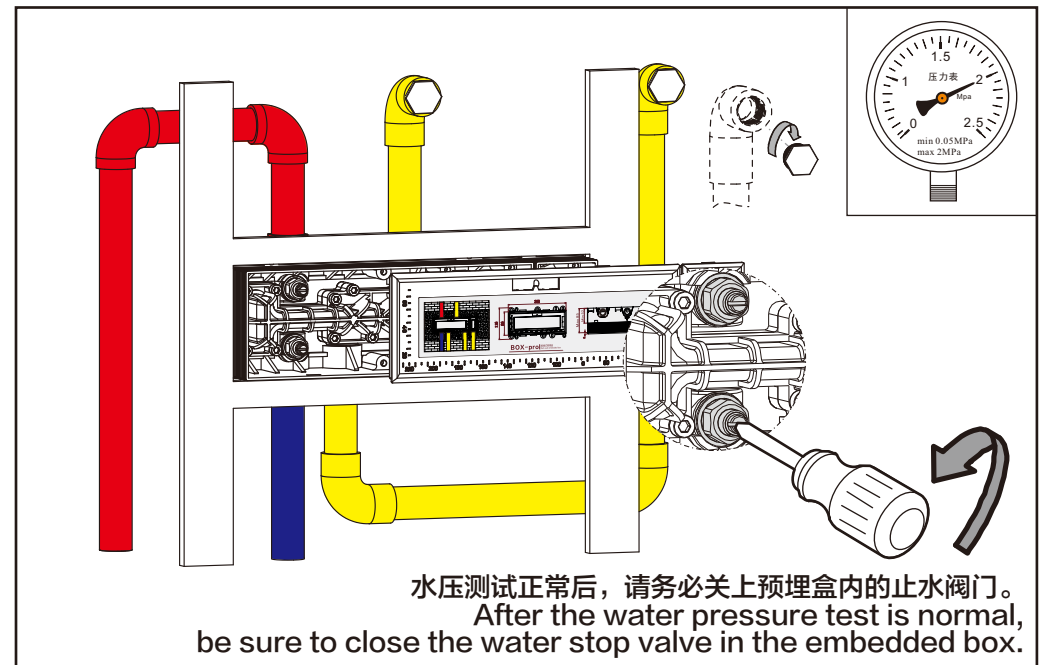
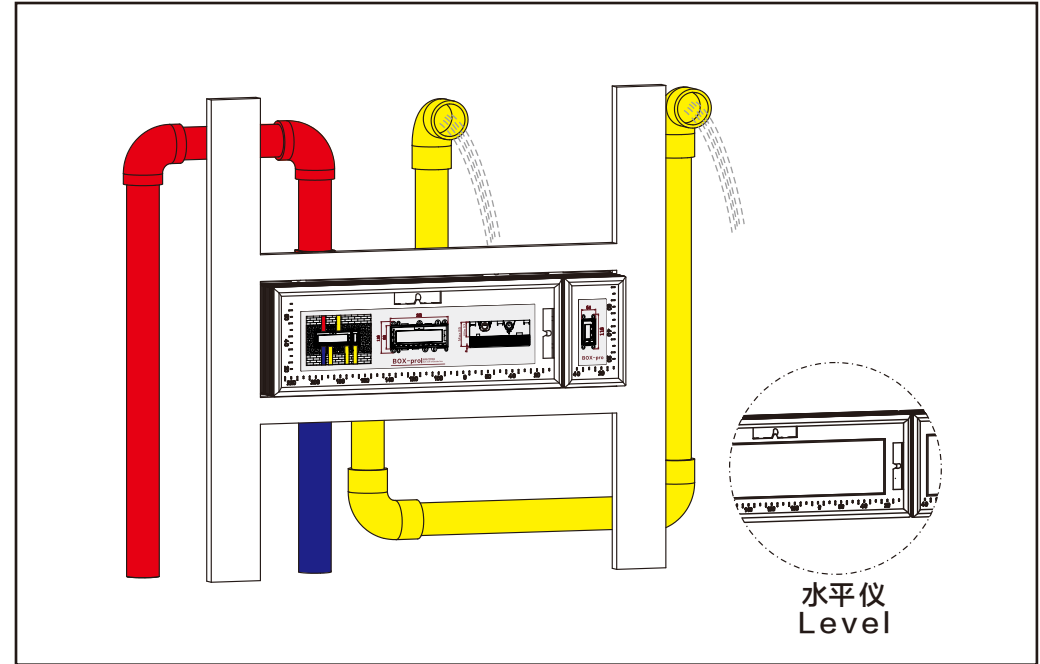
# Installation method(hollow wall)



## Installation method(hollow wall)

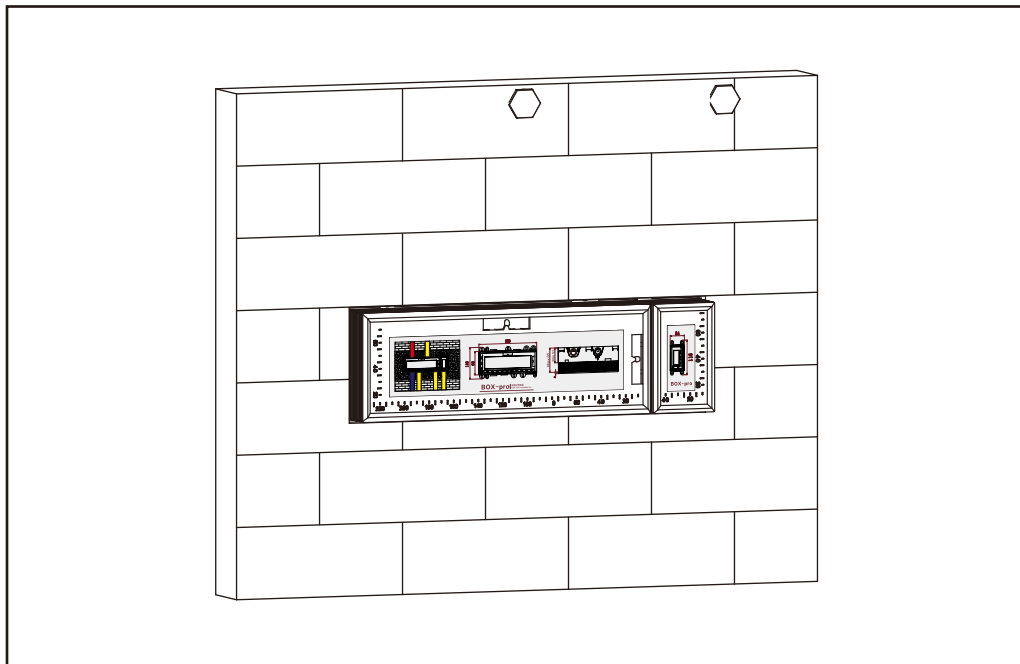
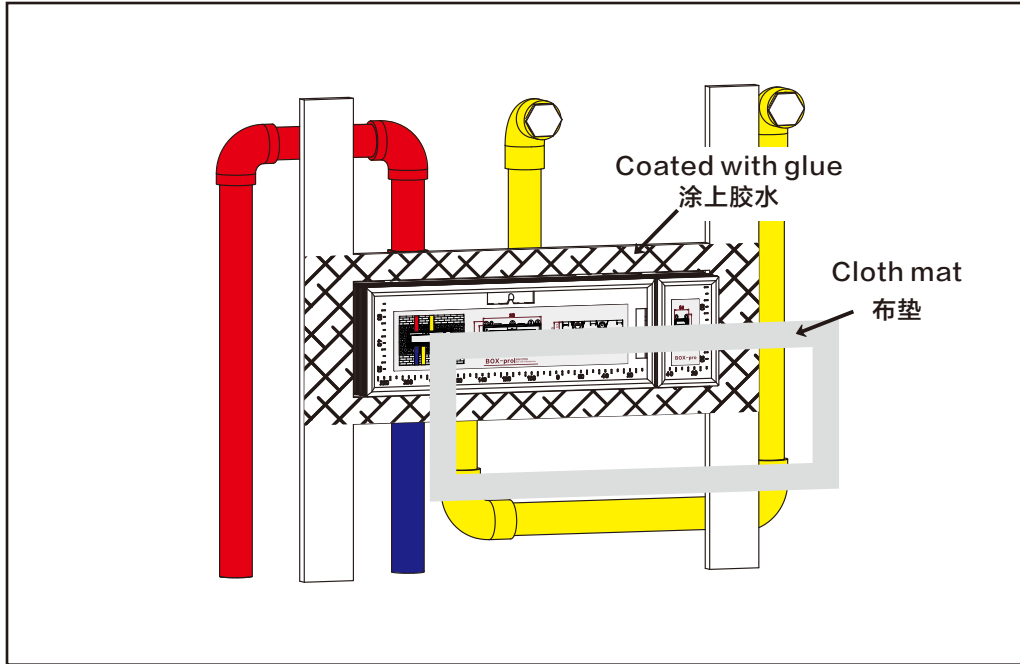


## Installation method(hollow wall)

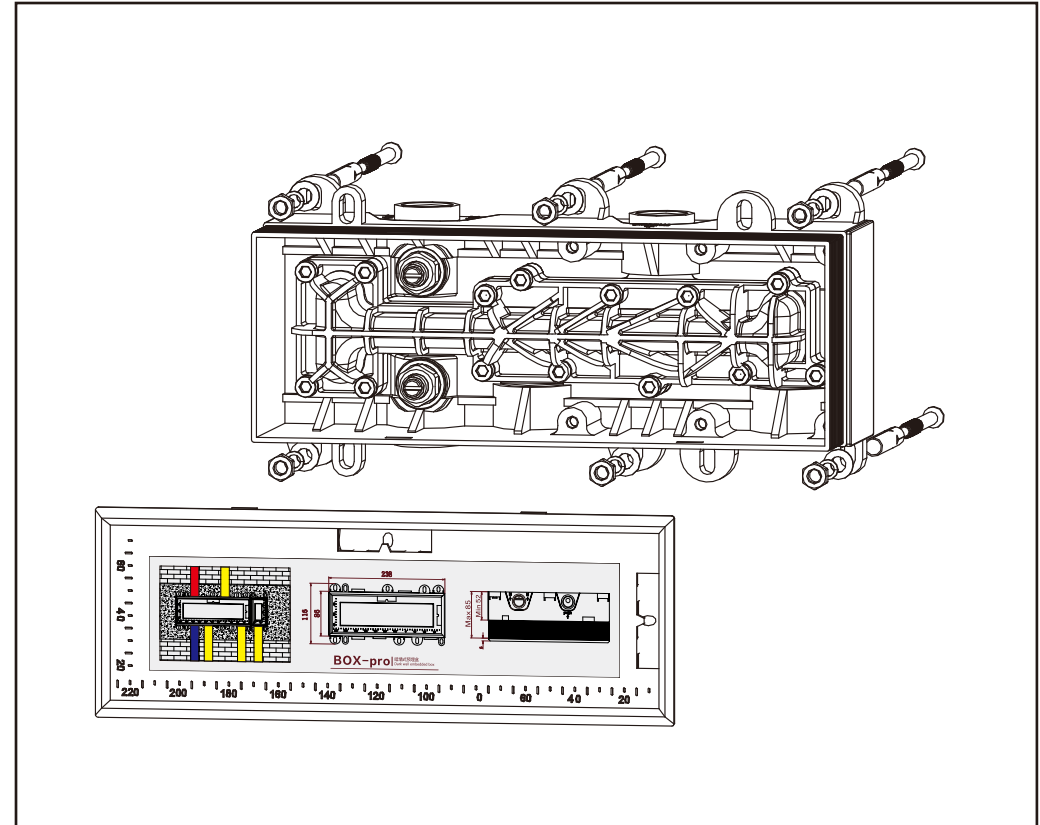




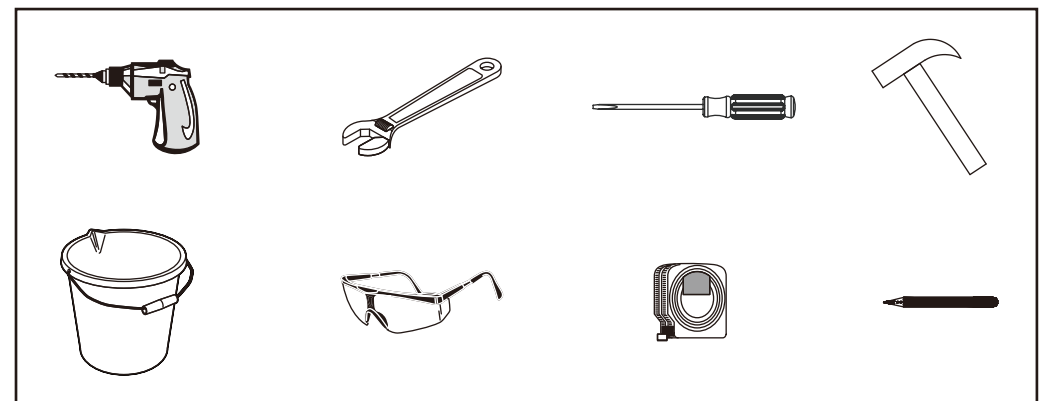
## Installation method(hollow wall)



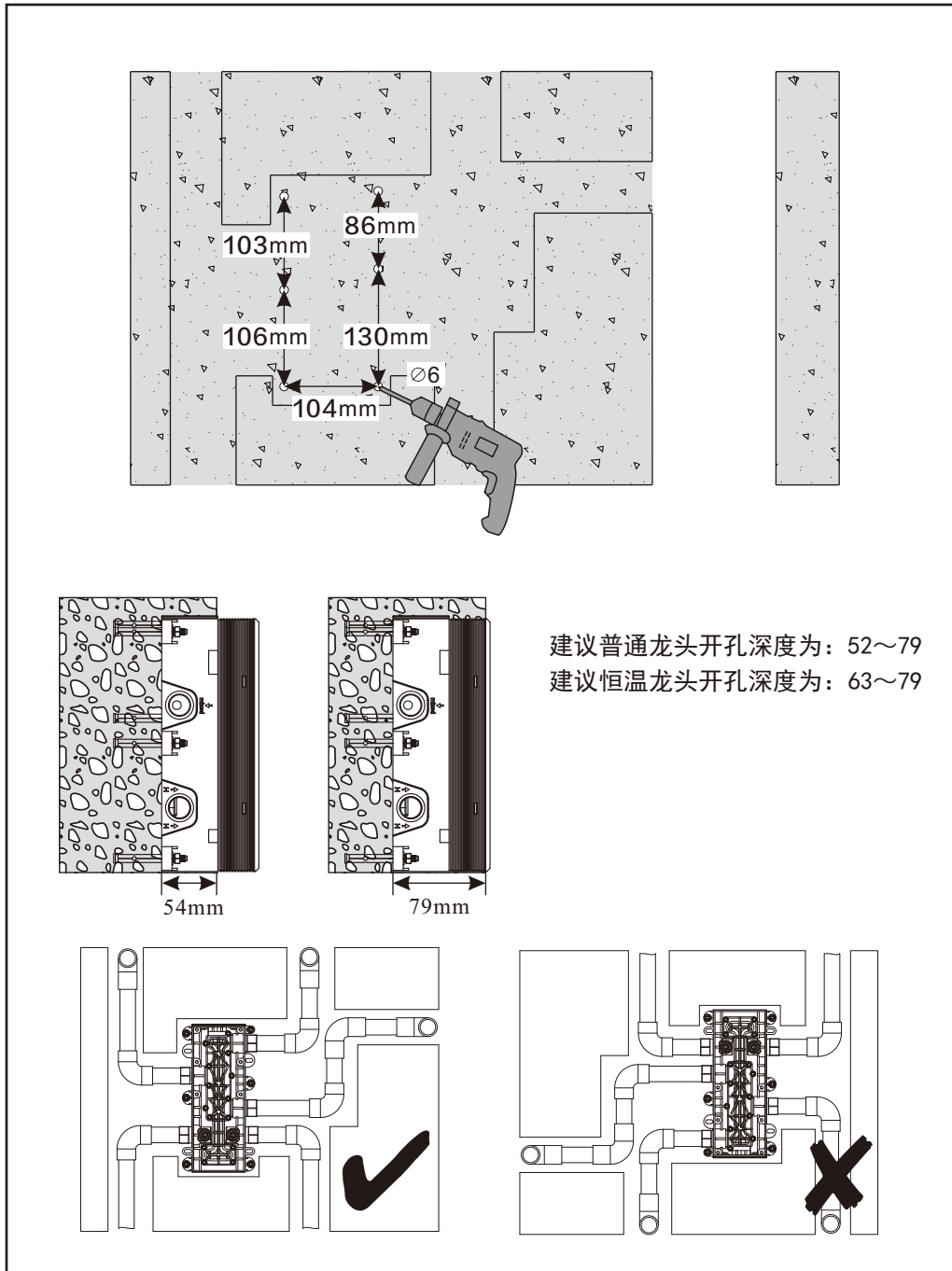
## Parts included



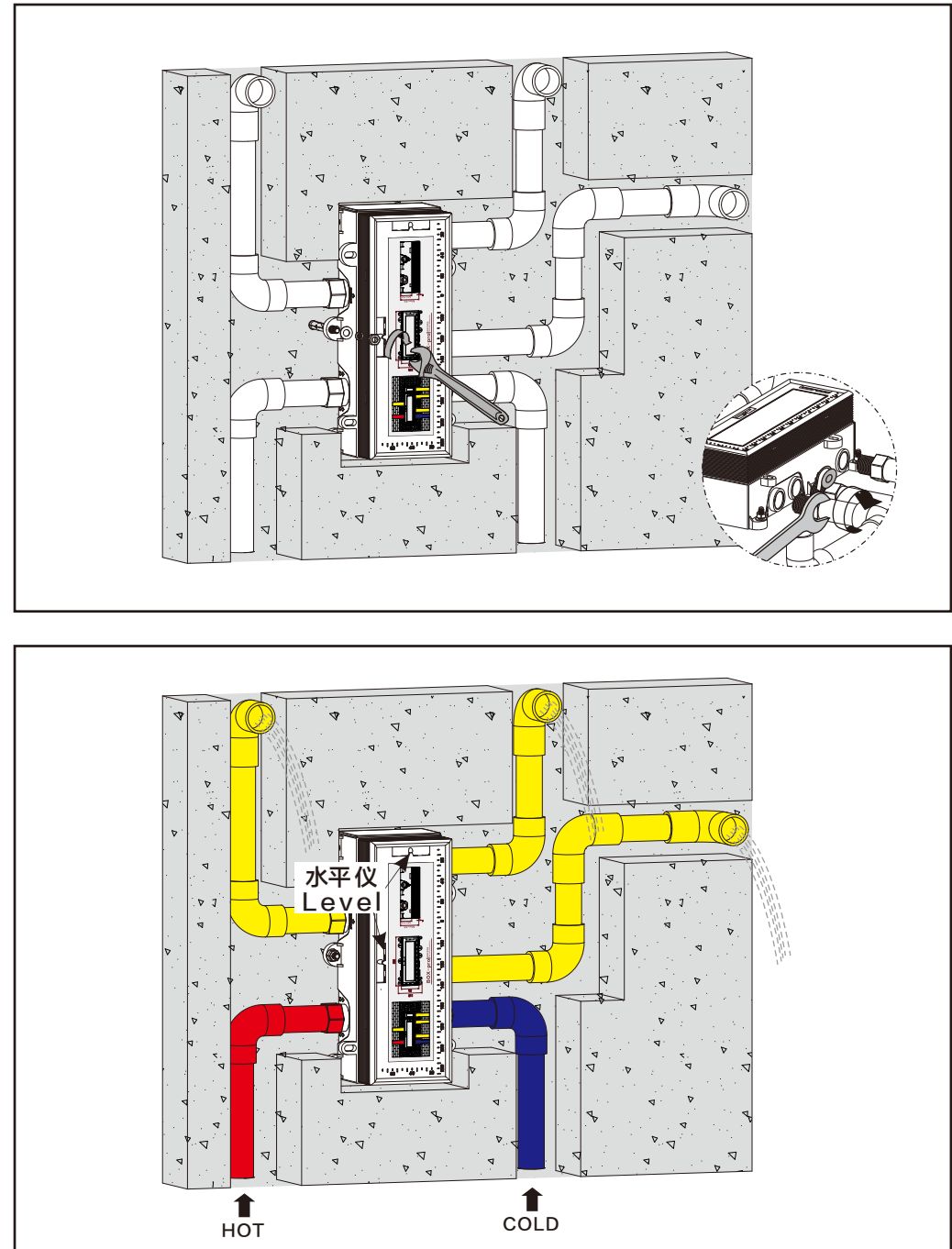
## Tools you may need



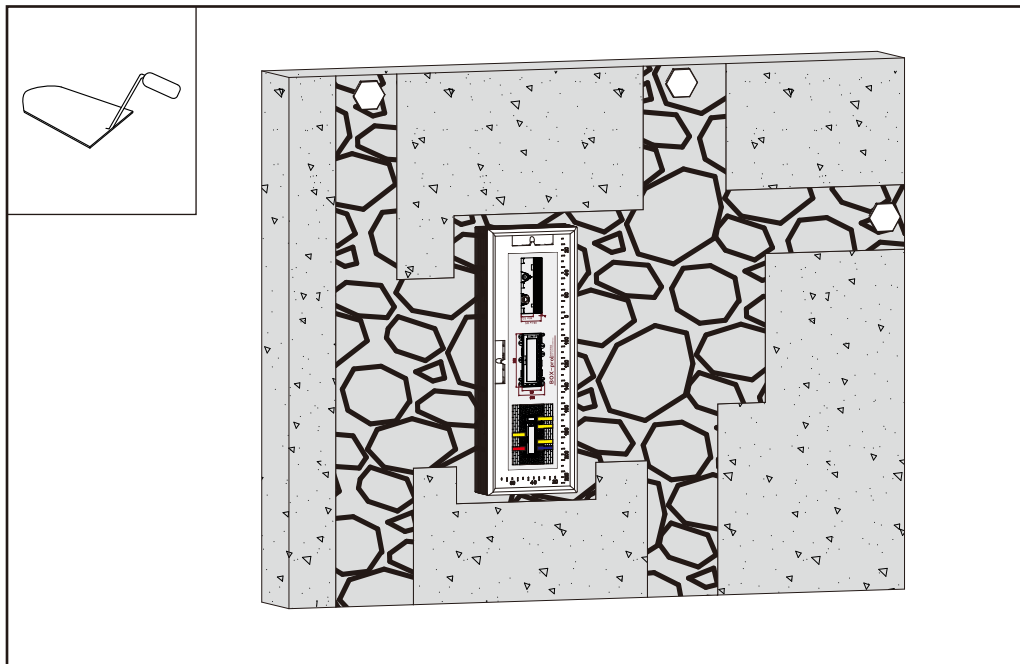
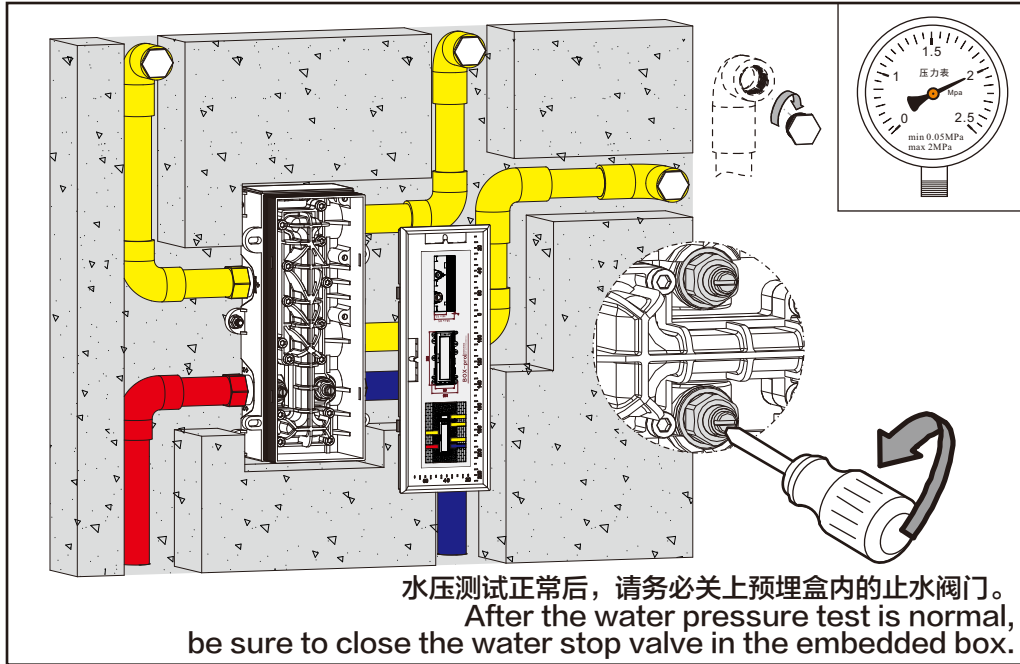
## Installation method(hollow wall)



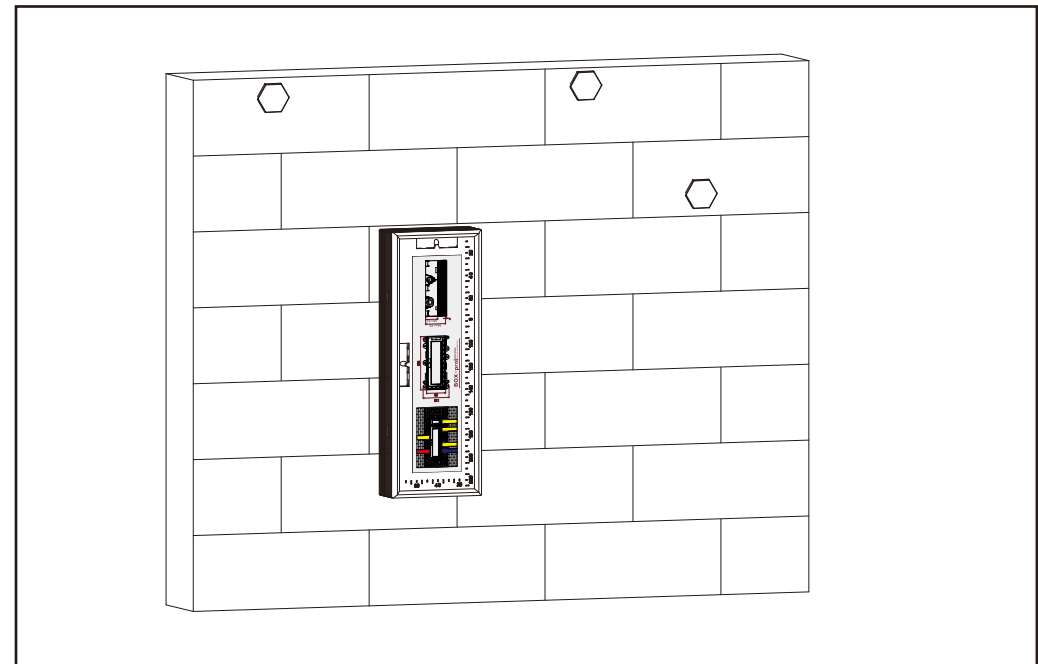
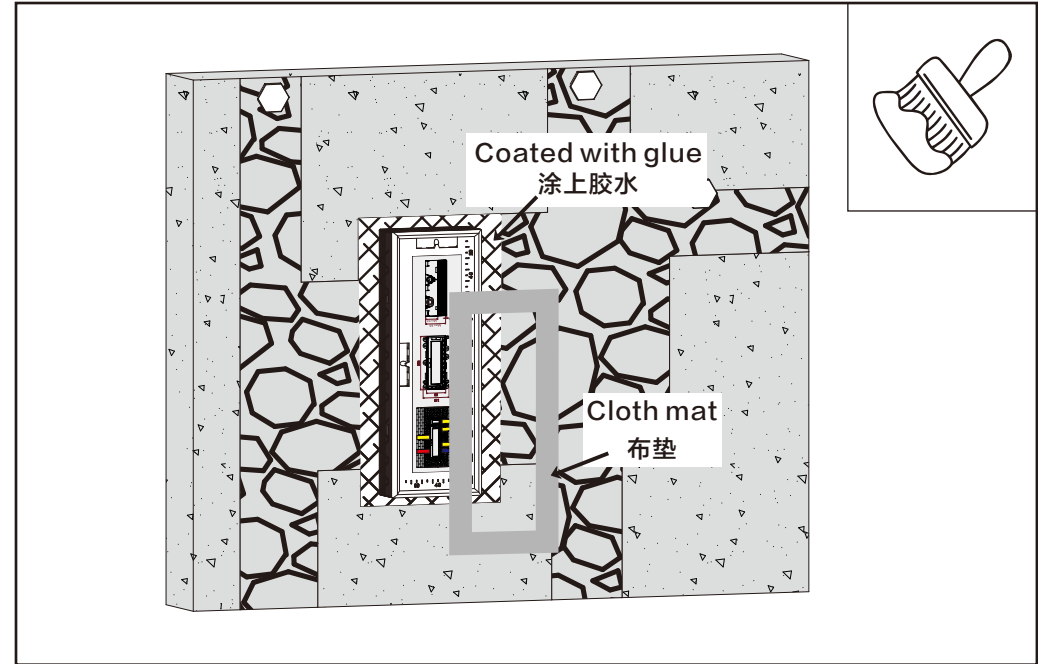
## Installation method(solid wall)



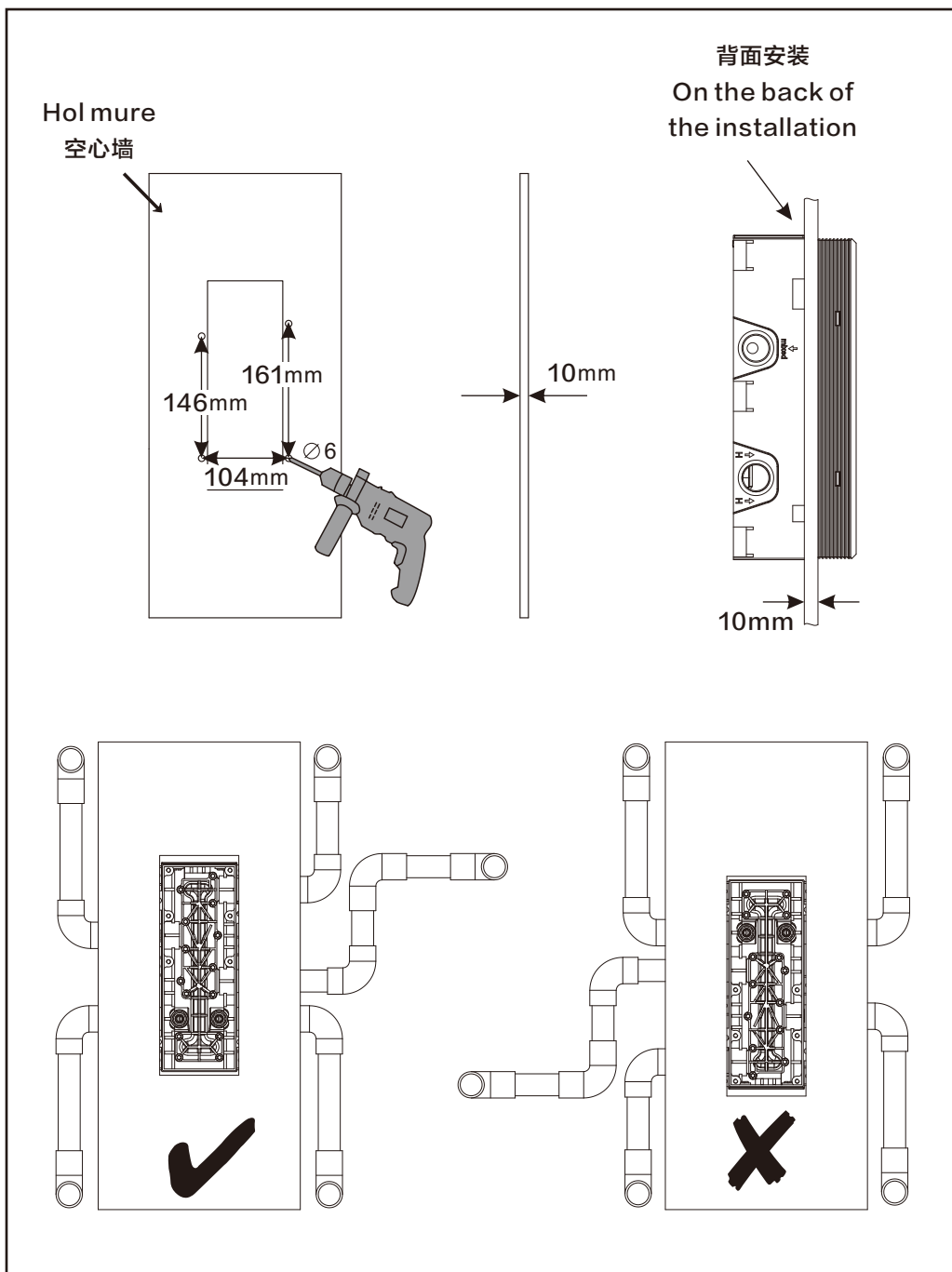
## Installation method(solid wall)



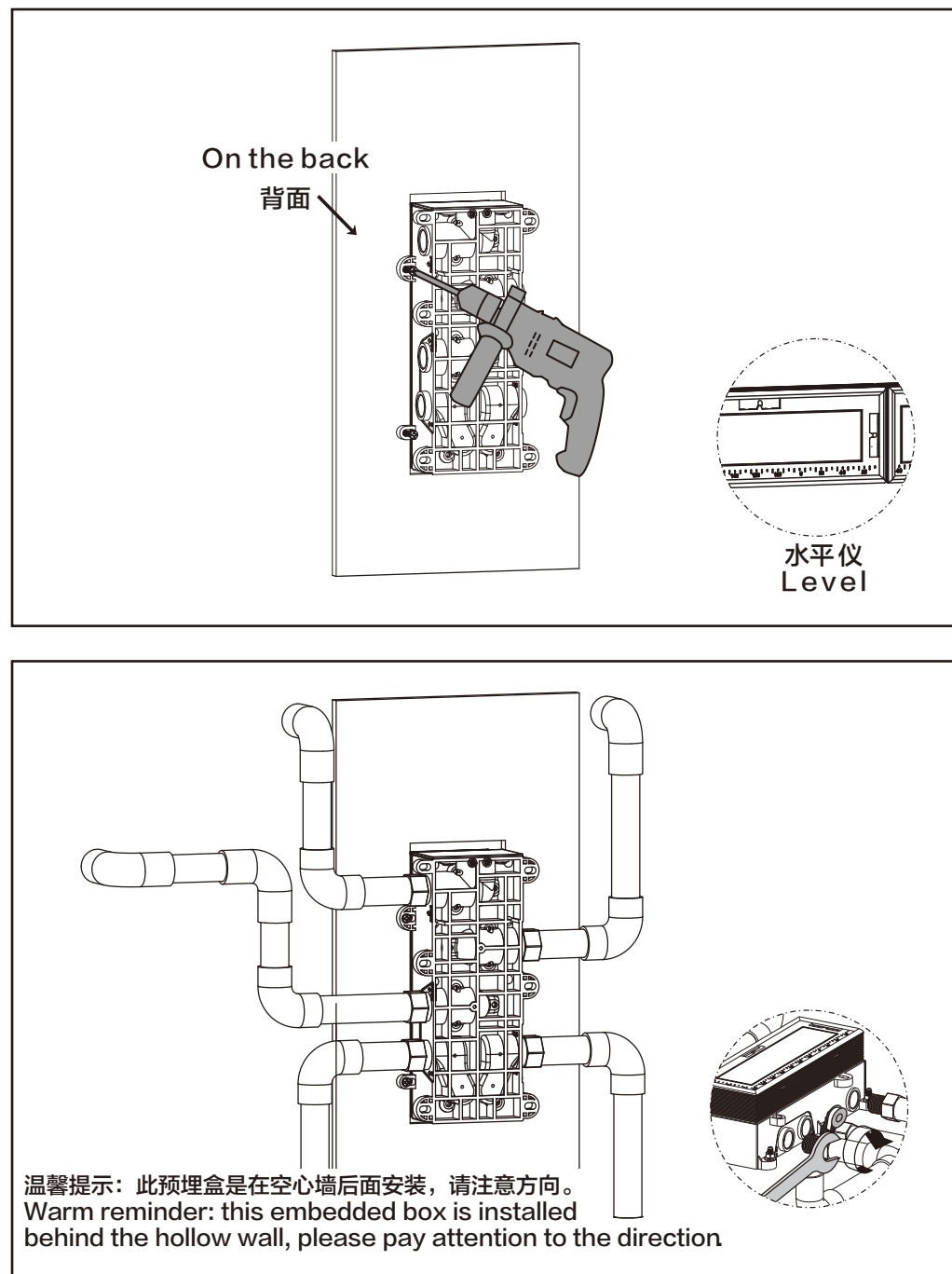
## Installation method(solid wall)



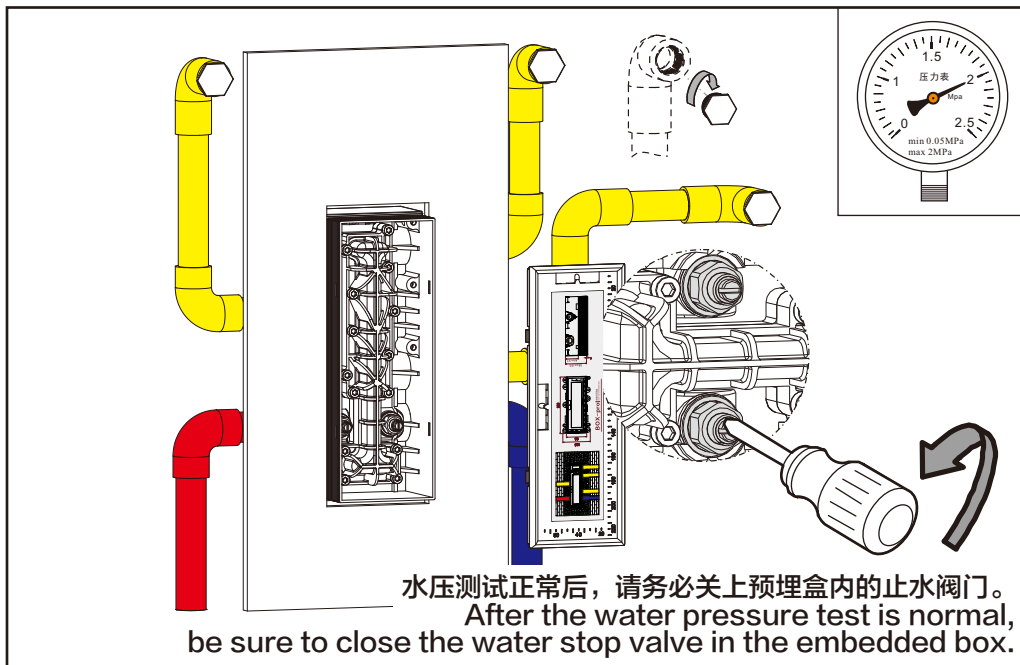
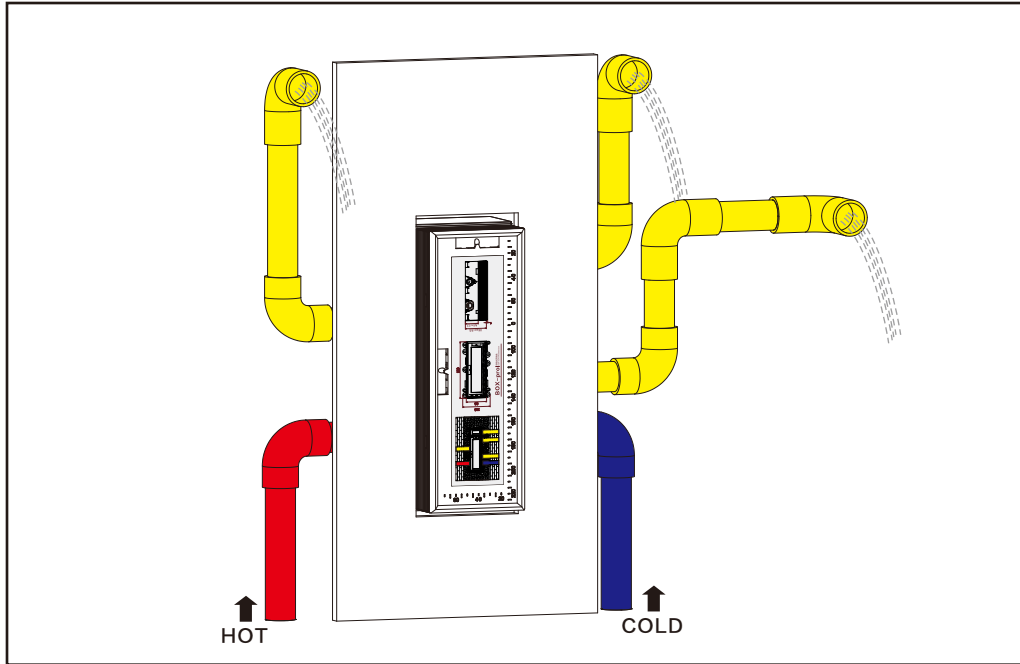
## Installation method(hollow wall)



## Installation method(hollow wall)



## Installation method(hollow wall)



## Installation method(hollow wall)

